

Источники гамма-излучения: Кобальт-57

⁵⁷Co

Период полураспада: 271,8 дня

Энергия гамма-квантов:

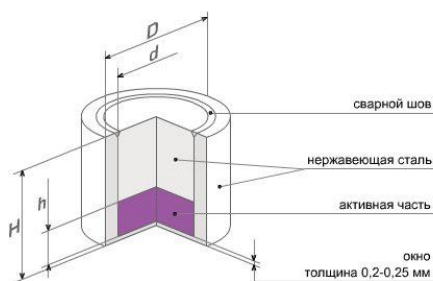
γ_1 14,40 кэВ (9,2%)

γ_2 122,06 кэВ (85,5%)

γ_3 136,47 кэВ (10,7%)

Керамическая матрица с внедренным в нее ⁵⁷Co помещается в корпус из нержавеющей стали, который герметизируется лазерной или аргоно-дуговой сваркой. По специальному заказу могут поставляться источники другой активности и в корпусах других типов.

Точечные и дисковые источники



Коды	Номинальная активность *		Поток фотонов фот./сек. в 10 ⁴ стерадиан	Габариты DxH, мм	Активная часть dxh, мм
	мКи	МБк			
GCo7.044 ¹⁾	1	37	2,8x10 ²	3x3	2x1,5
	3	111	8,4x10 ²		
	5	185	1,4x10 ³		
	10	370	2,8x10 ³		
	50	1850	1,4x10 ⁴		
GCo7.041	1	37	2,8x10 ²	3x5,3	1,6x1,5
	3	111	8,4x10 ²		
	5	185	1,4x10 ³		
	10	370	2,8x10 ³		
	50	1850	1,4x10 ⁴		
GCo7.13 **	1	37	2,8x10 ²	3x10	2x1,5
	3	111	8,4x10 ²		
	5	185	1,4x10 ³		
	10	370	2,8x10 ³		
	50	1850	1,4x10 ⁴		
GCo7.042	3	111	8,4x10 ²	4x5,3	2,5x1,5
	10	370	2,8x10 ³		
	50	1850	1,4x10 ⁴		
GCo7.045 **	50	1850	1,4x10 ⁴	4x10	3x1,5
	70	2590	1,96x10 ⁴		
GCo7.14 **	50	1850	1,4x10 ⁴	7x10	5x2,5
	100	3700	2,8x10 ⁴		
GCo7.23	10	370	2,8x10 ³	10x5	8,5x1
	50	1850	1,4x10 ⁴		
	100	3700	2,8x10 ⁴		
GCo7.21	10	370	2,8x10 ³	12x3	8,5x1
	50	1850	1,4x10 ⁴		
	100	3700	2,8x10 ⁴		
GCo7.24	10	370	2,8x10 ³	12x3	10x1
	50	1850	1,4x10 ⁴		
	100	3700	2,8x10 ⁴		

* Допустимый разброс: ±10%

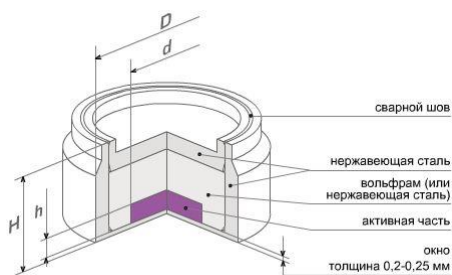
¹⁾ Классификация ISO: C64344

Классификация ISO: C64444

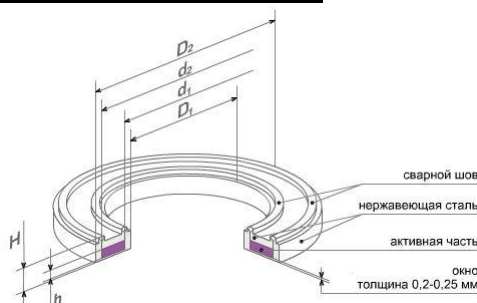
Назначенный срок службы: 5 лет

** Сертификат РВОВ: RU/6005/S,

Дисковые источники

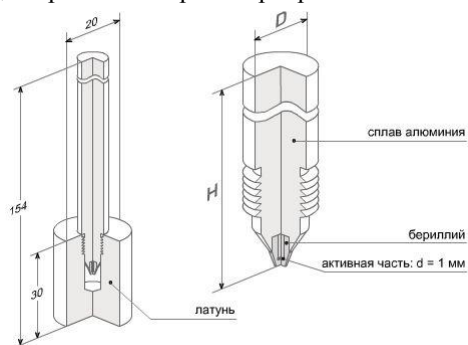


Кольцевые источники



Карандашные маркерные источники

Керамическая матрица с внедренным в нее ^{57}Co помещается в бериллиевую капсулу с держателем из алюминиевого сплава. Источник снабжен латунным наконечником для хранения и транспортировки.



Код	Номинальная активность *		Поток фотонов фот./сек. в 10^4 стерадиан	Габариты DxH, мм	Активная часть dxh, мм
	мКи	МБк			
GCo7.10	3	111	8.4×10^2	8x5	4x1
	10	370	2.8×10^3		
	50	1850	1.4×10^4		

* Допустимый разброс: $\pm 10\%$

Классификация ISO: 64444

Назначенный срок службы: 5 лет

GCo7.032	3	111	8.4×10^2	30x20x3	28x22x1
	10	370	2.8×10^3		
	50	1850	1.4×10^4		
GCo7.033**	50	1850	1.4×10^4	34x24x3	32x26x1
	70	2590	1.96×10^4		

* Допустимый разброс: $\pm 10\%$

** Сертификат РВОВ: RU/6005/S

Классификация ISO: C64444

Назначенный срок службы: 5 лет

	0,01 ÷ 5	0,37 ÷ 185		8x140	1
--	----------	------------	--	-------	---

* Допустимый разброс: $\pm 10\%$

Классификация ISO: C54243

Назначенный срок службы: 5 лет