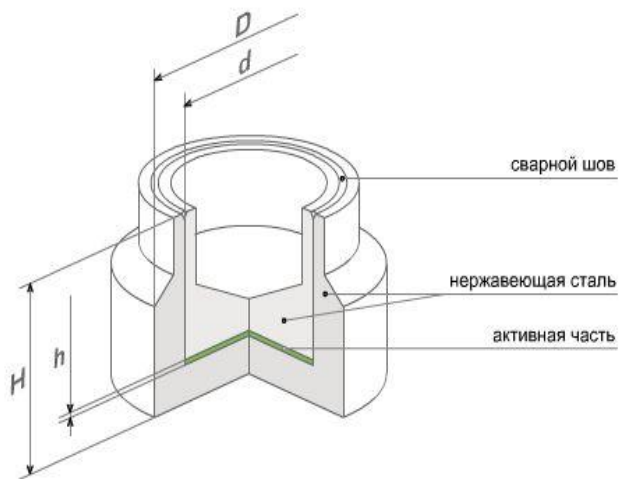


Источники нейтронов: Калифорний-252

²⁵²Cf

Период полураспада: 2,65 года

²⁵²Cf в виде оксида фиксируется в капсуле из нержавеющей стали, которая герметизируется сваркой.



Код	Номинальная активность *		Поток нейтронов со средней энергией 2,12 МэВ в телесный угол 4П ср., с-1	Габариты, DxH, мм	Активная часть, d, мм
	мкКи	кБк			
NCF2.P01	0,3	12	1200	6x5	4
	0,8	30	3000		
	1,6	60	6000		
	3,2	120	12000		
	5,4	200	20000		
	10,8	400	40000		

* Допустимый разброс: $\pm 5\%$;

Классификация ISO: C53344

Назначенный срок службы: 10 лет